

PRODUCTO	PÁGINA
BUJE QD	
INSTALACIÓN Y DESMONTAJE	B-2
BUJES DE ACERO	B-3
BUJES ESTÁNDAR.....	B-4
MAZAS PARA SOLDAR QD	B-5
BUJES QD CORTOS	B-6
BUJES TAPER	
INSTALACIÓN Y DESMONTAJE	B-7
DIMENSIONES 1008 — 3030.....	B-8
DIMENSIONES 3535 — 5050	B-9
DIMENSIONES 6050 — 120100	B-10
MAZAS PARA SOLDAR PARA BUJE TAPER.....	B-11
BUJES MÉTRICOS Y RECALIBRABLES.....	B-12
BUJES MST®	
ESPECIFICACIONES.....	B-13
INSTALACIÓN Y DESMONTAJE	B-14
MAZAS PARA SOLDAR MST®	B-15
BUJES QD Y MST® CON RODAMIENTO	B-16

Bujes QD Instalación y Desmontaje

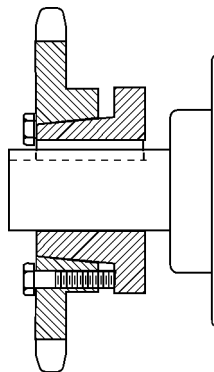
Martin

PROCEDIMIENTO DE INSTALACIÓN *Martin* - PARA BUJES QD

IMPORTANTE – ASEGÚRESE QUE LA SUPERFICIE CÓNICA DEL BUJE Y LA SUPERFICIE INTERIOR DE LAS POLEAS O DE LOS SPROCKETS ESTÉN SECAS Y SIN SUBSTANCIAS EXTRAÑAS COMO PINTURA GRASA O SUCIEDAD.

MONTAJE ESTÁNDAR PARA POLEAS QD Y SPROCKETS

INSTALACIÓN

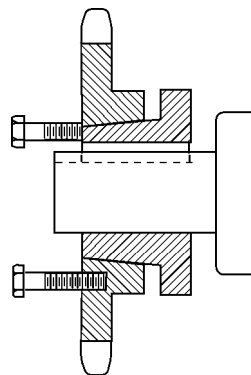


- 1.- Asegúrese de que la superficie cónica del buje y la superficie interior del sprocket o polea estén limpias sin lubricante antiferrante.
- 2.- Deslice el buje QD con el lado de la brida hacia delante. Coloque la cuña.
- 3.- Posicione el buje QD en la flecha. Ponga el opresor y apriete suavemente utilizando únicamente llaves Allen. Recuerde, no apriete demasiado.
- 4.- Deslice la polea o el sprocket con la parte ancha de la conicidad por delante, alineando los barrenos de la polea o del sprocket con los barrenos de la brida del buje. Coloque los tornillos y las rondanas.

Nota: Al instalar los bujes del M al S coloque la maza de la pieza de tal manera que los dos barrenos extra queden localizados lo más lejos posible del corte del buje.

- 5.- Apriete los tornillos alternada y uniformemente hasta llegar al torque indicado en la Tabla de Torques impresa en la hoja de instrucciones anexa. No utilice extensiones en las llaves de tuercas. Debe haber una separación entre la cara de la polea o la maza del sprocket y la brida del buje para asegurar una sujeción satisfactoria y un montaje adecuado.

PRECAUCIÓN: ESTA SEPARACIÓN NO DEBE SER CERRADA.



DESMONTAJE

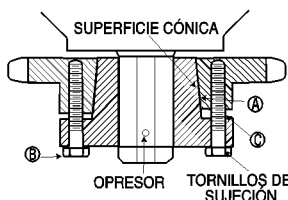
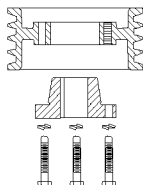
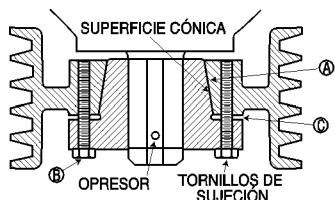
- 1.- Quite los tornillos y colóquelos en los barrenos roscados de la polea o del sprocket. Atorníllelos contra la brida del buje QD para romper la sujeción.
- 2.- Afloje el opresor y deslice el buje QD fuera del eje.

ADVERTENCIA: Debido al riesgo de accidentes en personas o en equipos, ocasionados por el uso inadecuado de este producto, es importante que se sigan correctamente los procedimientos: Los productos deben usarse de acuerdo con la información de ingeniería especificada en este catálogo. Se deben observar al pie de la letra los procedimientos adecuados de instalación, mantenimiento y operación. Las instrucciones arriba indicadas deben seguirse fielmente. Se deben hacer las inspecciones necesarias para tener la certeza de que el funcionamiento de estas partes sea seguro bajo las condiciones de operación dadas. Todos los productos de Transmisión de Potencia son peligrosos y deben tener guardas de protección de acuerdo a lo establecido en las regulaciones, los reglamentos y normas de seguridad. (Refiérase a la Norma ANSI B15.1.)

INSTALACIÓN REVERSA

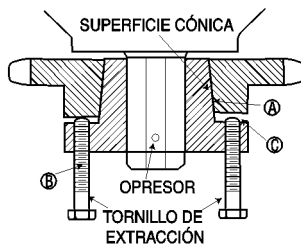
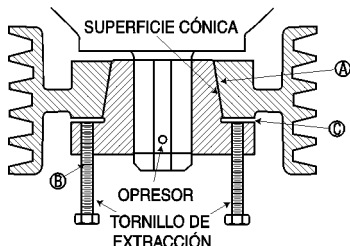
ÚNICAMENTE PARA POLEAS Y SPROCKETS QUE USEN BUJES JA, SH, SD, SDS, SK, SF, E, F y J.

Estos bujes al igual que los sprockets y las poleas que los usan, tienen seis barrenos (tres sin cuerda y tres con cuerda) para que los tornillos de extracción puedan insertarse por cualquier lado. Esto permite variaciones en el montaje para adecuarse a cualquier instalación.



- 1.- Asegúrese de que la superficie cónica del buje y la superficie interior del sprocket o polea estén limpias y sin lubricante antiferrante.
- 2.- Coloque la polea o el sprocket con los tornillos insertados (pero no apretados) en los barrenos sin cuerda de la brida del buje, dentro de los barrenos con cuerda de la polea, sprocket o cualquier otra pieza QD *Martin*.
- 3.- Con la cuña insertada en el cuñero del eje, deslice el ensamble a su posición aproximada en el eje dejando el extremo bridado del buje separado del rodamiento.
- 4.- Posicione el buje QD en la flecha. Ponga el opresor y apriete suavemente utilizando únicamente llaves Allen. Recuerde, no apriete demasiado.
- 5.- Apriete los tornillos alternada y uniformemente hasta llegar al torque indicado en la Tabla de Torques aquí mostrada. No utilice extensiones en las llaves de tuercas. Debe haber un claro entre la cara de la polea o la maza del sprocket y la brida del buje para asegurar una sujeción satisfactoria y un montaje adecuado.

PRECAUCIÓN: ESTE CLARO NO DEBE SER CERRADO.



- 1.- Quite los tornillos y colóquelos en los barrenos roscados de la polea o del sprocket. Atorníllelos contra la brida del buje QD para romper la sujeción.
- 2.- Afloje el opresor y deslice el buje QD fuera del eje.

B-2

PRECAUCIÓN

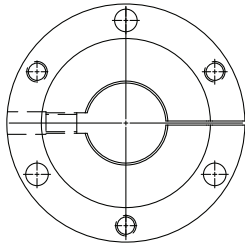
ADVERTENCIA: EL USO DE LUBRICANTE ANTIFERRANTE EN LAS SUPERFICIES CÓNICAS O TUERCAS AL ENSAMBLAR PUEDE OCASIONAR DAÑOS EN BARRENOS Y SPROCKETS. ESTO ANULA LA GARANTÍA DEL FABRICANTE.

TABLA DE TORQUES

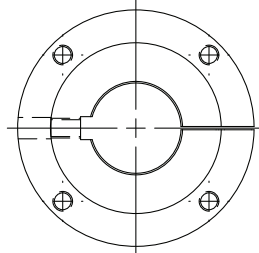
Tamaño de Bujes QD	Tamaño de Tornillo	Torque lb-pulg.
JA	10 - 24	60
SH, SDS, SD	¼ - 20	108
SK	5/16 - 18	180
SF	3/8 - 16	360
E	½ - 13	720
F	9/16 - 12	900
J	5/8 - 11	1620
M	¾ - 10	2700
N	7/8 - 9	3600
P	1 - 8	5400
W	1 1/8 - 7	7200
S	1 1/4 - 7	9000

★F = Longitud de la Sección Cónica

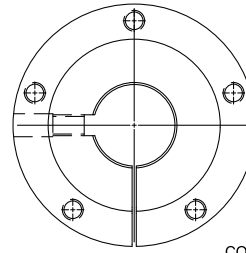
★★G = Espacio Entre el Bujete y la Maza



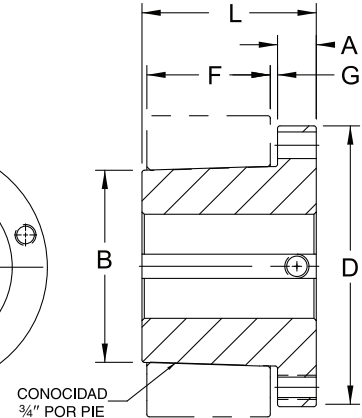
Bujete:
"JA" al "J"



Bujete:
"M" al "W"



Bujete:
"S"



Bujete QD — Acero

Bujete	Dimensiones (Pulgadas)								Tornillos Requeridos	Barrenos Pilotos			Peso Promedio Aprox. (lb)
	A	B	D	E	★F	★★G	L	Círculo de Barrenos		Mínimo	Máximo		
											Cuñete Estándar	Cuñete Plano	
SF-STL	3/8	3.125	4 3/8	1 1/2	1 1/4	1/8	2 1/8	3/8	3 3/8 x 2	1/2	2 3/8	2 1/8	3.0
E-STL	3/4	3.834	6	1 1/8	1 1/8	1/8	2 3/8	5	3 1/2 x 2 3/8	3/4	2 3/8	3 1/8	10.0
F-STL	7/8	4.437	6 3/8	2 1/8	2 1/2	3/8	3 3/8	5 3/8	3 3/8 x 3 3/8	1	3 3/8	4	11.5
J-STL	1	5.148	7 1/4	3 1/2	3 3/8	3/8	4 1/2	6 1/4	3 3/8 x 4 1/2	1 1/8	3 3/8	4 1/2	18.0
M-STL	1 1/4	6.500	9	5 1/2	5 3/8	3/8	6 3/4	7 3/8	4 3/8 x 6 3/4	2	4 3/8	5 1/2	37.0
N-STL	1 1/2	7.000	10	6 3/8	6 3/4	7/8	8 3/8	8 3/2	4 3/8 x 8 3/2	2 1/2	5 3/8	5 3/8	57.0

Bujete	Barrenos	Cuñete
SF-STL	2 3/8 - 2 3/8 2 3/8 - 2 3/8 2 3/8	3/8 x 3/8 3/8 x 1/8 3/8 x 1/8 3/8 x 1/8
E-STL	7/8 - 2 3/8 2 3/8 - 3 3/8 3 3/8 - 3 1/2	ESTÁNDAR 3/8 x 1/8 3/8 x 1/8
F-STL	1 - 3 3/8 3 3/8 - 3 3/8 3 3/8 - 3 13/16 4	ESTÁNDAR 3/8 x 3/8 1 x 1/8 SIN CUÑETE
J-STL	3 3/8 - 3 3/8 3 3/8 - 4 1/2	ESTÁNDAR 1 x 1/8
M-STL	2 - 4 3/8 4 13/16 - 5 1/2	ESTÁNDAR 1 1/4 x 1/4
N-STL	2 1/2 - 5 1/2 5 3/8 - 5 1/2 5 3/8 - 5 1/2	ESTÁNDAR 1 1/4 x 1/4 1 1/2 x 1/4

Dimensión Cuña Plana — Estándar			
Cuñete	Cuña	Cuñete	Cuña
1/4 x 1/2	1/4 x 5/8	3/4 x 1/8	3/4 x 1/2
1/4 x 1/8	1/4 x 3/8	7/8 x 1/8	7/8 x 1/2
3/8 x 1/2	3/8 x 7/8	7/8 x 3/8	7/8 x 3/8
3/8 x 1/8	3/8 x 1/4	1 x 1/8	1 x 3/8
3/8 x 3/8	3/8 x 5/8	1 1/4 x 1/4	1 1/4 x 7/8
1/2 x 1/2	1/2 x 3/2	1 1/2 x 1/8	1 1/2 x 3/8
1/2 x 1/8	1/2 x 3/8	1 1/2 x 1/4	1 1/2 x 1
1/2 x 3/8	1/2 x 3/8	1 3/4 x 1/8	1 3/4 x 3/4
5/8 x 1/8	5/8 x 3/8	1 3/4 x 1/4	1 3/4 x 3/8
3/4 x 1/8	3/4 x 7/8	2 x 1/4	2 x 1

Dimensión de Cuñetes y Cuñas Estándar		
Barrenos	Cuñete	Cuñas
3/8	3/8 x 5/8	3/8 x 3/8
13/16 - 1 1/4	1/4 x 1/8	1/4 x 1/4
1 1/8 - 1 3/8	5/8 x 5/8	5/8 x 5/8
1 1/8 - 1 3/4	3/8 x 3/8	3/8 x 3/8
1 13/16 - 2 1/4	1/2 x 1/4	1/2 x 1/2
2 1/8 - 2 3/4	3/8 x 5/8	3/8 x 5/8
2 1/8 - 3 3/8	3/4 x 3/8	3/4 x 3/8
3 3/8 - 3 3/4	7/8 x 7/8	7/8 x 7/8
3 3/8 - 4 1/2	1 x 1/2	1 x 1
4 3/8 - 5 1/2	1 1/4 x 3/8	1 1/4 x 1 1/4
5 3/8 - 6 1/2	1 1/2 x 3/4	1 1/2 x 1 1/2
6 3/8 - 7 1/2	1 3/4 x 3/4	1 3/4 x 1 1/2
7 3/8 - 9	2 x 3/4	2 1/2 x 1 1/2
9 1/8 - 11	2 1/2 x 7/8	—
11 1/8 - 13	3 x 1	—

Dimensión Cuña Plana — Acero			
Cuñete	Cuña	Cuñete	Cuña
1/4 x 1/2	1/4 x 5/8	3/4 x 1/8	3/4 x 7/8
1/4 x 1/8	1/4 x 3/8	3/4 x 1/8	3/4 x 1/2
3/8 x 1/2	3/8 x 7/8	7/8 x 1/8	7/8 x 1/2
3/8 x 1/8	3/8 x 1/4	7/8 x 3/8	7/8 x 3/8
3/8 x 3/8	3/8 x 5/8	1 x 1/8	1 x 3/8
1/2 x 1/2	1/2 x 3/2	1 1/4 x 1/4	1 1/4 x 7/8
1/2 x 1/8	1/2 x 3/8	1 1/2 x 1/4	1 1/2 x 1
1/2 x 3/8	1/2 x 3/8	1 3/4 x 1/8	1 3/4 x 3/4
5/8 x 1/8	5/8 x 3/8	1 3/4 x 1/4	1 3/4 x 1
3/4 x 3/8	3/4 x 1/2	2 x 1/4	2 x 1

Bujete	Barrenos Piloto Sin Ranura
SH-STL	1/2
SD-STL	1/2
SK-STL	1/2
SF-STL	1 13/16
E-STL	7/8 - 1 13/16
F-STL	1 - 2 3/8 - 2 3/8
J-STL	1 1/8 - 2 13/16
M-STL	2 - 2 13/16
N-STL	2 3/8 - 4 13/16

Los Bujete QD de acero inoxidable están disponibles en varios tamaños.

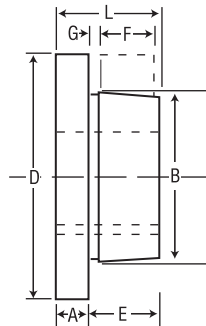
Bujes QD Estándar

Martin

Buje	Dimensiones (Pulgadas)								Círculo del Barrenos	Tornillos Requeridos	Barrenos en Existencia			Tamaño de Opresor	Peso Promedio Aprox.
	A	B	D	E	★F	★★G	L	Máximo							
								Mínimo			Cuñero Estándar	Cuñero Plano			
JA	3/8	1.375	2	1 1/8	3/16	1/8	1 1/8	1.665	3-10 x 1	3/8	1	1 1/4	10-24	.9	
SH	7/16	1.871	2 1/16	1 3/8	3/16	1/8	1 1/8	2 1/4	3-1/4 x 1 3/8	1/2	1 3/8	1 11/16	1/4	1	
SDS	1/2	2.187	3 3/16	1 7/8	3/8	1/8	1 3/8	2 11/16	3-3/4 x 1 3/8	1/2	1 11/16	2	1/4	1	
SD	1/2	2.187	3 3/16	1 5/8	1 1/4	1/8	1 13/16	2 11/16	3-3/4 x 1 3/8	1/2	1 11/16	1 15/16	1/4	1.5	
SK	3/16	2.812	3 3/8	1 3/8	1 1/4	1/8	1 13/16	3 3/16	3-3/8 x 2	1/2	2 1/8	2 1/8	3/16	2	
SF	3/16	3.125	4 3/8	1 1/2	1 1/4	1/8	2 1/16	3 3/8	3-3/8 x 2	1/2	2 3/16	2 3/16	3/16	3	
E	3/8	3.834	6	1 1/2	1 1/8	1/8	2 3/8	5	3-1/2 x 2 3/4	7/8	2 3/8	3 1/2	3/8	10	
F	13/16	4.437	6 3/8	2 1/16	2 1/2	3/16	3 3/8	5 3/8	3-3/8 x 3 3/8	1	3 3/16	3 3/16	1/2	11.5	
J	1	5.148	7 1/4	3 1/2	3 3/16	3/16	4 1/2	6 1/4	3-3/8 x 4 1/2	1 1/16	3 3/4	4 1/2	5/8	18	
M	1 1/4	6.500	9	5 1/2	5 3/16	3/16	6 3/4	7 3/8	4-3/4 x 6 3/4	1 15/16	4 3/4	5 1/2	3/4	37	
N	1 1/2	7.000	10 1/4	6 3/8	6 1/4	1/4	8 3/8	8 1/2	4-7/8 x 8 1/2	2 1/16	5 3/8	6	3/4	57	
P	1 3/4	8.250	11 3/4	7 3/8	7 1/4	1/4	9 3/8	10	4-1 x 9 1/2	2 15/16	5 15/16	7	7/8	120	
W	2	10.437	15	9 3/8	9	1/4	11 3/8	12 3/4	4-1 1/8 x 11 1/2	4	7 1/2	8 1/2	1	250	
S	3 1/4	12.125	17 3/4	12 1/2	12	3/8	15 3/4	15	5-1 1/4 x 15 1/2	6	8 3/4	10	1 1/4	400	

Barreno en Pulgadas

Buje	Barrenos	Cuñero
JA	3/8 - 7/16	SIN CUÑERO ESTÁNDAR
	1/2 - 1	1/4 x 3/16
	1 1/8 - 1 1/2	1/4 x 3/16
	1 3/8 - 1 1/2	SIN CUÑERO
SH	1/2 - 1 3/8	STD
	1 1/8 - 1 1/2	3/8 x 1/8
	1 3/8 - 1 3/4	3/8 x 1/8
	1 11/16	SIN CUÑERO
SDS	1/2 - 1 11/16	ESTÁNDAR
	1 3/4	3/8 x 1/8
	1 13/16	1/2 x 1/8
	1 7/8 - 1 15/16	1/2 x 1/8
SD	2	SIN CUÑERO
	1/2 - 1 11/16	ESTÁNDAR
	1 3/4	3/8 x 1/8
	1 13/16	1/2 x 1/8
SK	1 1/8	1/2 x 1/8
	1 13/16	1/2 x 1/8
	1 5/8	1/2 x 1/8
	2	SIN CUÑERO
SF	1/2 - 2 1/4	ESTÁNDAR
	2 3/8 - 2 1/2	3/8 x 3/16
	2 1/2 - 2 3/4	3/8 x 1/8
	2 5/8 - 2 3/4	3/8 x 1/8
E	2 15/16	3/8 x 1/8
	3/8 - 2 3/8	ESTÁNDAR
	2 5/8 - 3 1/4	3/4 x 1/8
	3 3/8 - 3 1/2	3/8 x 1/8
F	3 3/8	3/8 x 1/8
	3 5/8 - 3 3/4	1 x 1/8
	3 3/8 - 3 15/16	SIN CUÑERO
	4	SIN CUÑERO
J	1 1/4 - 3 3/4	ESTÁNDAR
	3 3/8 - 4 1/2	1 x 1/8
M	2 - 4 3/4	ESTÁNDAR
	4 13/16 - 5 1/2	1 1/4 x 1/4
N	2 7/8 - 5	ESTÁNDAR
	5 1/8 - 5 1/2	1 1/4 x 1/4
P	5 3/8 - 6	ESTÁNDAR
	6 1/8 - 7	1 1/2 x 1/4
W	2 1/16 - 5 15/16	ESTÁNDAR
	6 - 6 1/2	1 1/2 x 1/4
S	6 3/8 - 7	ESTÁNDAR
	7 1/8 - 8 1/2	2 x 1/4



♦ Importante - El sistema métrico no se refiere a las dimensiones del cuñero o de las cuñas como en el sistema inglés; la cuña en el sistema métrico es rectangular; en el sistema inglés la cuña estándar es cuadrada.

NOTA: 0.03937"=1mm
Ejemplo: 24 mm = 0.94488"

A ORDENAR:
SH 24 mm

♦ Barreno Milimétrico

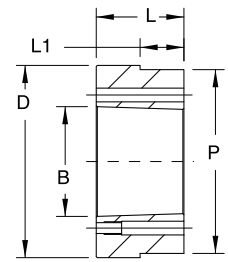
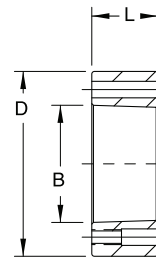
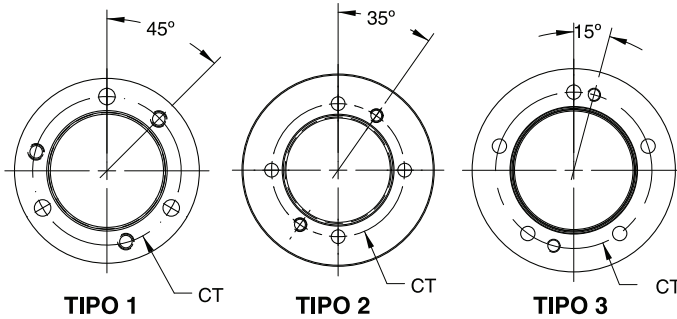
Buje	Barreno MM	Cuña ★ WXT
SH	24, 25	8 x 7
	28, 30	8 x 7
SDS	32, 35	10 x 8
	38	10 x 8
	40, 42	12 x 8
SD	24, 25	8 x 7
	28, 30	8 x 7
	32, 35	10 x 8
SK	38	10 x 8
	40, 42	12 x 8
	48, 50	14 x 9
SF	55	16 x 10
	28, 30	8 x 7
	32, 35	10 x 8
	38	10 x 8
E	40, 42	12 x 8
	48, 50	14 x 9
	55	16 x 10
	60, 65	18 x 11
	70, 75	20 x 12
	80, 85	22 x 14
F	90	25 x 14
	48, 50	14 x 9
	55	16 x 10
	60, 65	18 x 11
	70, 75	20 x 12
	80, 85	22 x 14
J	90, 95	25 x 14
	100	28 x 16
	50	14 x 9
	55	16 x 10
	60, 65	18 x 11
	70, 75	20 x 12

Para los cuñeros no estándar se suministran las cuñas.

MAZA PARA SOLDAR TIPO QD

Las mazas QD para soldar de *Martin* son adecuadas para diversas aplicaciones entre ellas el soldarse a sprockets de acero.

Las mazas para soldar están fabricadas en acero, con los barrenos y la conicidad de los bujes QD.

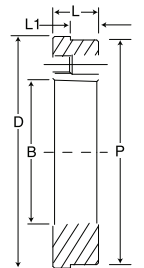
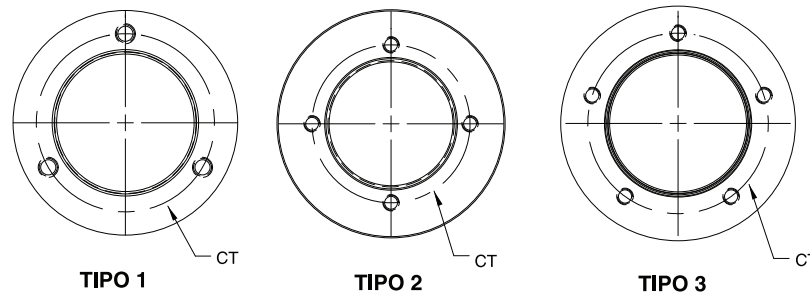


No. de Catálogo	Dimensiones — Pulgadas						Tipo de Barrenado	Peso en Libras	Montaje
	D★	L	B	P	L1	CT			
JA-A	2.250	3/16	1.37	2.125	3/16	1 1/32	1	.4	Estándar o Reverso
SH-A	3.000	3/16	1.87	—	—	2 1/4	1	1	
SDS-A	3.500	3/8	2.18	—	—	2 1/16	1	1.2	
SK-A	4.375	1/4	2.81	—	—	3 3/16	1	3	
SF-A	5.000	1/4	3.12	—	—	3 3/8	1	4	Únicamente Estándar
E-A	6.250	1/2	3.83	—	—	5	1	9	
F-A	7.000	3/4	4.44	—	—	6 1/4	1	16	
J-A	7.750	3/4	5.14	—	—	7 1/2	1	22.5	
M-A	9.500	5/8	6.49	9.250	3/8	7 3/4	2	50	Únicamente Estándar
N-A	10.500	3/4	6.99	10.250	1/2	8 1/2	2	75	
P-A	13.000	7/8	8.24	—	—	10	2	155	
W-A	15.500	1	10.43	—	—	12 1/4	2	300	
S-A	19.500	1 1/2	12.12	18.750	1 1/2	15	3	558	

★ Tolerancia de la Dimensión "D" o dimensión "P" cuando aplique. JA-A Hasta J-A = (+.000-.002). M-A Hasta S-A = (+.000-.003).

Mazas para Soldar QD Cortas

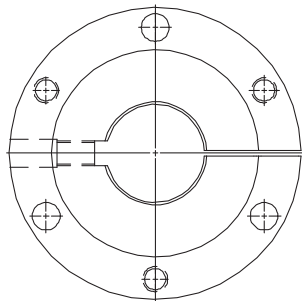
Las mazas para soldar *Martin* QD cortas están diseñadas para ser utilizadas en transportadores.



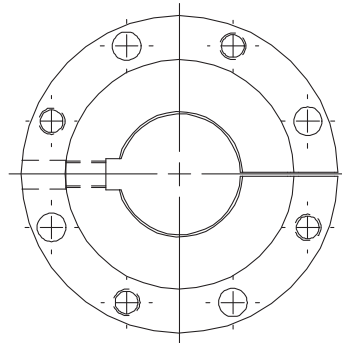
Número de Parte	Dimensiones — Pulgadas						Tipo de Barrenado	Peso en Libras	Montaje
	D	L	B (nom)	P*	L1	BC			
SFS-A	5.000	1	3.12	4.750	3/16	3 3/8	1	3.0	Montaje Reverso Únicamente
ES-A	6.250	1 1/8	3.83	6.000	1/4	5	1	5.5	
FS-A	7.000	1 1/4	4.44	6.750	5/16	6 1/4	1	7.4	
JS-A	7.750	1 3/8	5.14	8.000	3/8	7 1/4	1	13.8	
MS-A	9.500	1 7/8	6.49	9.250	1/2	8 1/2	2	22.9	
NS-A	10.500	2	6.99	9.250	5/8	9 1/4	2	26.8	Únicamente
PS-A	13.000	2 1/4	8.24	10.250	3/4	10	2	47.9	
WS-A	15.500	2 7/8	10.43	14.875	1 1/8	12 1/4	2	84.2	
SS-A	19.500	3 1/2	12.12	18.750	1 3/4	15	3	121.8	

★ Tolerancia de la Dimensión P. SFS-A Hasta MS-A = (+.000-.004). NS-A Hasta PS-A = (+.000-.005). WS-A Hasta SS-A = (+.000-.006).

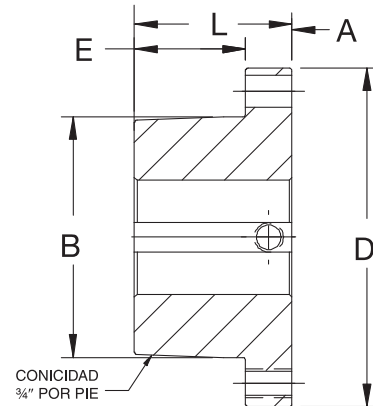
Bujes QD Cortos



**Bujes
JS**



**Bujes
MS a WS**



Barreno en Pulgadas

Buje	Barrenos	Cuñero	Peso
JS	2 ⁷ / ₁₆	5/8 × 5/16	19
	2 ¹⁵ / ₁₆	3/4 × 3/8	17
	3 ⁷ / ₁₆	7/8 × 7/16	15
	3 ¹ / ₂	7/8 × 7/16	15
	3 ¹⁵ / ₁₆	1 × 1/8	13
MS	4 ⁷ / ₁₆	1 × 1/8	10
	3 ⁷ / ₁₆	7/8 × 7/16	38
	3 ¹ / ₂	7/8 × 7/16	37
	3 ¹⁵ / ₁₆	1 × 1/2	34
	4 ⁷ / ₁₆	1 × 1/2	30
	4 ¹⁵ / ₁₆	1 1/4 × 1/4	26
NS	5 ⁷ / ₁₆	1 1/4 × 1/4	21
	5 ¹ / ₂	1 1/4 × 1/4	20
	3 ¹⁵ / ₁₆	1 × 1/2	54
	4 ⁷ / ₁₆	1 × 1/2	49
	4 ¹⁵ / ₁₆	1 1/4 × 5/8	43
PS	5 ⁷ / ₁₆	1 1/4 × 1/4	38
	5 ¹ / ₂	1 1/4 × 1/4	37
	5 ¹⁵ / ₁₆	1 1/2 × 1/4	31
	6	1 1/2 × 1/4	30
	6 ¹⁵ / ₁₆	1 1/2 × 5/8	76
WS	5 ⁷ / ₁₆	1 1/4 × 5/8	70
	5 ¹⁵ / ₁₆	1 1/2 × 3/4	62
	6	1 1/2 × 3/4	62
	6 ¹ / ₁₆	1 1/2 × 1/4	55
	6 ¹ / ₂	1 1/2 × 1/4	54
	6 ¹⁵ / ₁₆	1 3/4 × 1/8	47
WS	7	1 3/4 × 1/8	45
	5 ⁷ / ₁₆	1 1/4 × 5/8	154
	5 ¹⁵ / ₁₆	1 1/2 × 3/4	145
	6	1 1/2 × 3/4	144
	6 ¹ / ₁₆		136
	6 ¹ / ₂		135
	6 ¹⁵ / ₁₆		126
	7	1 3/4 × 3/4	125
	7 ¹ / ₂		114
	7 ¹⁵ / ₁₆		106
8	2 × 1/4	105	
8 ⁷ / ₁₆		94	
8 ¹ / ₂		93	



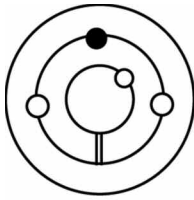
Los bujes QD cortos de *Martin* son adecuados para usarse en transportadores de banda en donde las mazas cortas de las poleas del transportador requieren este tipo de buje QD.

Dimensiones

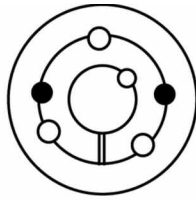
Buje	Dimensiones (Pulgadas)						Tornillos Requeridos	Tamaño de Opresores
	A	B	D	E	L	Círculo de Barrenos		
JS	1.00	5.1484	7.25	2.38	3.38	6.25	5/8 × 2 1/2 (3)	5/8
MS	1.19	6.5000	9.00	3.62	4.81	7.88	3/4 × 3 (4)	3/4
NS	1.50	7.0000	10.00	4.50	6.00	8.50	7/8 × 3 1/2 (4)	3/4
PS	1.50	8.2500	11.75	5.00	6.50	10.00	1 × 4 (4)	7/8
WS	1.75	10.4370	15.00	5.50	7.25	12.75	1 1/8 × 5 (4)	1

Todas las dimensiones están en pulgadas y el peso en libras.

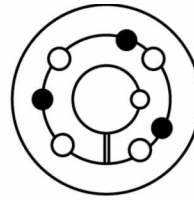
NOTA IMPORTANTE: Para que los bujes *Martin* operen satisfactoriamente siga cuidadosamente estas instrucciones.



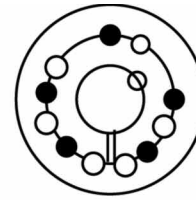
1008 to 3030



3535 to 6050



7060 to 10085



102100

INSTALACIÓN

- 1.- Quite todo el aceite, pintura y suciedad del eje, del interior y exterior del buje y de los componentes (del sprocket, la polea, etc.)
- 2.- Inserte el buje en la pieza de tal forma que los medios barrenos formen barrenos completos (cada barreno completo tendrá cuerda sólo de un lado)
- 3.- Coloque los opresores o los tornillos en los barrenos con cuerda marcados así ○ en el diagrama. Deslice el ensamble en el eje.
- 4.- Apriete alternada y uniformemente los opresores o los tornillos hasta llegar al torque indicado en la Tabla de Torques.
- 5.- A partir del buje 3535 utilice un bloque de madera y un martillo para golpear el extremo grande del buje. El buje no deberá ser golpeado directamente.
- 6.- Repita los pasos 4 y 5 hasta que el torquímetro nos de la misma lectura antes y después del martilleo.
- 7.- Rellene los barrenos vacíos con grasa.

DESMONTAJE

- 1.- Quite los opresores o los tornillos
- 2.- Inserte los opresores en los barrenos marcados ● en el diagrama. Apriete los opresores alternadamente hasta que se afloje el buje
- 3.- Para reinstalar siga los siete pasos de instalación.

TABLA DE TORQUES

No. de Buje	Opresores o Tornillos	Torque lb-in
1008, 1108	¼ - 20 Opresores	55
1210, 1215, 1310	⅜ - 16 Opresores	175
1610, 1615	⅜ - 16 Opresores	175
2012	7/16 - 14 Opresores	280
2517, 2525	½ - 13 Opresores	430
3020, 3030	⅝ - 11 Opresores	800
3535	½ - 13 Tornillos	1,000
4040	⅝ - 11 Tornillos	1,700
4545	¾ - 10 Tornillos	2,450
5050	7/8 - 9 Tornillos	3,100
6050, 7060, 8065	1¼ - 7 Tornillos	7,820
10085, 120100	1½ - 6 Tornillos	13,700

* Si se utilizan dos bujes en el mismo componente y eje, primero apriete completamente uno de los bujes antes de trabajar con el segundo buje.

PRECAUCIÓN

ADVERTENCIA: EL USO DE LUBRICANTE ANTIAFERRANTE EN LAS SUPERFICIES CÓNICAS O EN LAS CUERDAS DE LOS PERNOS DURANTE EL MONTAJE, PUEDE DAÑAR LAS POLEAS Y LOS SPROCKETS. ESTO ANULA LA GARANTÍA DEL FABRICANTE.

ADVERTENCIA: Debido al riesgo de accidentes en personas o en equipos, ocasionados por el uso inadecuado de este producto, es importante que se sigan correctamente los procedimientos. Los productos deben usarse de acuerdo con la información de ingeniería especificada en este catálogo. Se deben observar al pie de la letra los procedimientos adecuados de instalación, mantenimiento y operación. Las instrucciones arriba indicadas deben seguirse fielmente. Se deben hacer las inspecciones necesarias para tener la certeza de que el funcionamiento de estas partes sea seguro bajo las condiciones de operación dadas. Todos los productos de Transmisión de Potencia son peligrosos y deben tener guardas de protección de acuerdo a lo establecido en las regulaciones, los reglamentos y normas de seguridad. (Refiérase a la Norma ANSI B15.1.)

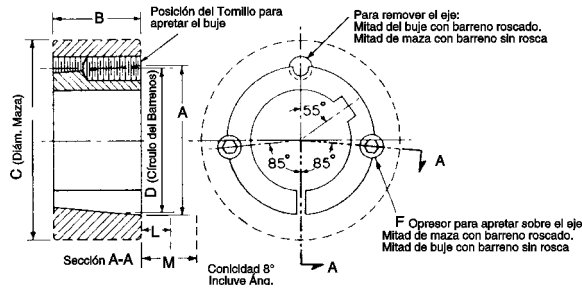
Dimensiones 1008 - 3030

Martin

Bujes Taper No. 1008 al 3030



No. de Bujes	Barreno	Peso lb	Cuñero del Bujes	Cuñero del Eje
1008	1/2 a 3/16	.27	1/8 x 1/16	1/8 x 1/16
	5/8 a 7/8	.21	3/16 x 3/32	3/16 x 3/32
	1 1/16 a 1	.16	1/4 x 1/16 Δ	1/4 x 1/16
1108	1/2 a 3/16	.33	1/8 x 1/16	1/8 x 1/16
	3/8 a 7/8	.27	3/16 x 3/32	3/16 x 3/32
	1 1/16 a 1	.22	1/4 x 1/16	1/4 x 1/16
	1 1/16 a 1 1/8	.17	1/4 x 1/16 Δ	1/4 x 1/16
1210	1/2 a 3/16	.61	1/8 x 1/16	1/8 x 1/16
	5/8 a 7/8	.55	3/16 x 3/32	3/16 x 3/32
	1 1/16 a 1 1/4	.49	1/4 x 1/16	1/4 x 1/16
1215	1/2 a 3/16	.8	1/8 x 1/16	1/8 x 1/16
	3/8 a 7/8	.7	3/16 x 3/32	3/16 x 3/32
	1 1/16 a 1 1/4	.6	1/4 x 1/16	1/4 x 1/16
1310	1/2 a 3/16	.7	1/8 x 1/16	1/8 x 1/16
	3/8 a 7/8	.7	3/16 x 3/32	3/16 x 3/32
	1 1/16 a 1 1/4	.6	1/4 x 1/16	1/4 x 1/16
	1 1/16 a 1 1/8	.6	3/16 x 3/32	3/16 x 3/32
1610	1/2 a 3/16	.9	1/8 x 1/16	1/8 x 1/16
	3/8 a 7/8	.8	3/16 x 3/32	3/16 x 3/32
	1 1/16 a 1 1/4	.7	1/4 x 1/16	1/4 x 1/16
	1 1/16 a 1 1/8	.7	3/16 x 3/32	3/16 x 3/32
	1 1/16 a 1 1/2	.6	3/8 x 3/16	3/8 x 3/16
	1 1/16 a 1 3/8	.5	3/8 x 1/8 Δ	3/8 x 3/16
1615	1/2 a 3/16	1.2	1/8 x 1/16	1/8 x 1/16
	3/8 a 7/8	1.1	3/16 x 3/32	3/16 x 3/32
	1 1/16 a 1 1/4	1.0	1/4 x 1/16	1/4 x 1/16
	1 1/16 a 1 1/8	.8	3/16 x 3/32	3/16 x 3/32
	1 1/16 a 1 1/2	.8	3/8 x 3/16	3/8 x 3/16
	1 1/16 a 1 3/8	.6	3/8 x 1/8 Δ	3/8 x 3/16
2012	1/2 a 3/16	1.7	1/8 x 1/16	1/8 x 1/16
	3/8 a 7/8	1.6	3/16 x 3/32	3/16 x 3/32
	1 1/16 a 1 1/4	1.5	1/4 x 1/16 Δ	1/4 x 1/16
	1 1/16 a 1 1/8	1.4	3/16 x 3/32	3/16 x 3/32
	1 1/16 a 1 1/2	1.2	3/8 x 3/16	3/8 x 3/16
	1 1/16 a 1 3/8	1.0	1/2 x 1/4	1/2 x 1/4
2517	1/2 a 3/16	3.5	1/8 x 1/16	1/8 x 1/16
	3/8 a 7/8	3.4	3/16 x 3/32	3/16 x 3/32
	1 1/16 a 1 1/4	3.3	1/4 x 1/16	1/4 x 1/16
	1 1/16 a 1 1/8	3.2	3/16 x 3/32	3/16 x 3/32
	1 1/16 a 1 1/2	3.0	3/8 x 3/16	3/8 x 3/16
	1 1/16 a 2 1/4	2.4	1/2 x 1/4	1/2 x 1/4
2525	3/4 a 7/8	4.9	3/16 x 3/32	3/16 x 3/32
	1 1/16 a 1 1/4	4.7	1/4 x 1/16	1/4 x 1/16
	1 1/16 a 1 1/8	4.5	3/16 x 3/32	3/16 x 3/32
	1 1/16 a 1 1/2	4.2	3/8 x 3/16	3/8 x 3/16
	1 1/16 a 2 1/4	3.3	1/2 x 1/4	1/2 x 1/4
	2 1/16 a 2 1/2	2.5	3/4 x 3/16 Δ	3/4 x 3/16
3020	1 1/16 a 1 1/4	6.5	1/4 x 1/16	1/4 x 1/16
	1 1/16 a 1 1/8	6.3	3/16 x 3/32	3/16 x 3/32
	1 1/16 a 1 1/2	6.0	3/8 x 3/16	3/8 x 3/16
	1 1/16 a 2 1/4	5.3	1/2 x 1/4	1/2 x 1/4
	2 1/16 a 2 1/2	4.5	3/4 x 3/16	3/4 x 3/16
	2 1/16 a 3	3.9	3/4 x 1/4 Δ	3/4 x 3/16
3030	1 1/16 a 1 1/4	9.2	1/4 x 1/16	1/4 x 1/16
	1 1/16 a 1 1/8	8.9	3/16 x 3/32	3/16 x 3/32
	1 1/16 a 1 1/2	8.6	3/8 x 3/16	3/8 x 3/16
	1 1/16 a 2 1/4	7.6	1/2 x 1/4	1/2 x 1/4
	2 1/16 a 2 1/2	6.2	3/4 x 3/16	3/4 x 3/16
	2 1/16 a 3	5.0	3/4 x 1/4 Δ	3/4 x 3/16



Dimensiones

No. de Bujes	A	B	CØ			D	F†	L*		M**	
			Clase 20 Hierro Gris	Clase 30 Hierro Gris	Acero			Cuña Estd. Hex	Cuña Corta‡	Cuña Estd. Hex	Cuña Corta‡
1008	1.386	7/8	2 3/8	2 3/16	1 1/16	1 3/16	1/4 x 1/2	1 1/8	3/8	1 1/4	3/4
1108	1.511	7/8	2 1/2	2 3/16	2 1/16	1 3/16	1/4 x 1/2	1 1/8	3/8	1 1/4	3/4
1210	1 1/8	1	3 3/8	3 1/4	2 3/8	1 3/8	3/8 x 3/8	1 1/8	1 1/16	1 1/2	1 1/16
1215	1 1/8	1 1/2	3 1/2	2 7/8	2 3/8	1 3/8	3/8 x 3/8	1 1/8	1 1/16	1 1/2	1 1/16
1310	2	1	3 3/4	3 3/8	3	1 3/8	3/8 x 3/8	1 1/8	1 1/16	1 1/2	1 1/16
1610	2 1/4	1	4	3 3/8	3 3/4	2 1/8	3/8 x 3/8	1 1/8	1 1/16	1 1/2	1 1/16
1615	2 1/4	1 1/2	3 1/2	3 1/4	3	2 1/8	3/8 x 3/8	1 1/8	1 1/16	1 1/2	1 1/16
2012	2 3/4	1 1/4	4 1/4	4 3/8	3 3/8	2 1/8	7/16 x 7/8	1 1/8	1 1/16	2	1 1/8
2517	3 3/8	1 3/8	5 1/2	4 7/8	4 3/8	3 1/4	1/2 x 1	1 1/8	1	2 1/4	1 1/8
2525	3 3/8	2 1/2	4 3/4	4 1/2	4 1/4	3 1/4	1/2 x 1	1 1/8	1	2 1/4	1 1/8
3020	4 1/4	2	7	6 1/4	5 3/8	4	3/4 x 1 1/4	1 1/16	1 1/16	2 1/16	2 1/16
3030	4 1/4	3	6 1/4	5 3/4	5 1/8	4	3/4 x 1 1/4	1 1/16	1 1/16	2 1/16	2 1/16

Los bujes no pueden ser barrenados a un diámetro mayor del que se especifica en la tabla.

Consulte a *Martin* para conocer las dimensiones detalladas de las mazas maquinadas.

Δ Para estos tamaños se suministra la cuña.

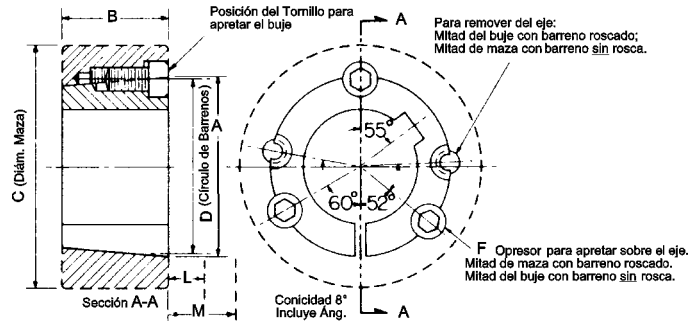
Ø Como referencia general. Algunas condiciones severas pueden necesitar mazas más grandes. Con un alma robusta, sólida y bien colocada se puede utilizar una maza más pequeña. El diámetro requerido en la maza depende de cada aplicación. Cuando consulte a *Martin* proporcione la información completa de la aplicación propuesta. Los diámetros de maza indicados están basados en 20,000 P.S.I. de Última Fuerza de Tensión para Hierro Gris Clase 20, 30,000 P.S.I. de + Última Fuerza de Tensión para Hierro Gris Clase 30 y 50,000 P.S.I. de Última Fuerza de Tensión para el acero.

† Se requieren 2 tornillos. Colóquelos en las posiciones indicadas para apretar el buje al eje. Para desmontar el buje del eje, quite los tornillos y coloque uno de ellos en el otro barreno. El precio del buje incluye los tornillos.

* Espacio requerido para apretar el buje. También es el espacio requerido para aflojar los tornillos y desmontar la maza con el extractor.

** Se requiere de espacio para aflojar el buje utilizando un tornillo como gato - no se necesita extractor.

‡ Los tornillos están cortados a la longitud mínima utilizable.



Bujes Taper No. 3535 a 5050

No. de Bujes	Barreno	Peso	Cuñero del Bujes	Cuñero del Eje	A	B	CØ			D	F†	G	R
							Clase 20 Hierro Gris	Clase 30 Hierro Gris	Acero				
3535	1 ¹ / ₁₆ a 1 ¹ / ₄	14	¼ x ¼	¼ x ¼	5	3 ¹ / ₂	7 ⁷ / ₁₆	7	6 ¹ / ₂	4.83	½ x 1 ¹ / ₂	39°	▲
	1 ⁵ / ₁₆ a 1 ³ / ₈	14	5 ¹ / ₁₆ x 5 ¹ / ₁₆	5 ¹ / ₁₆ x 5 ¹ / ₁₆									
	1 ⁷ / ₁₆ a 1 ¹ / ₂	13	¾ x ¾	¾ x ¾									
	1 ⁹ / ₁₆ a 2 ¹ / ₄	12	½ x ½	½ x ½									
	2 ¹ / ₁₆ a 2 ¹ / ₈	11	5 ¹ / ₁₆ x 5 ¹ / ₁₆	5 ¹ / ₁₆ x 5 ¹ / ₁₆									
	2 ³ / ₁₆ a 3 ¹ / ₄	9	¾ x ¾	¾ x ¾									
3 ¹ / ₁₆ a 3 ¹ / ₂	8	Δ ¹ / ₁₆ x ¼	7 ¹ / ₁₆ x 7 ¹ / ₁₆										
4040	1 ¹ / ₁₆ a 1 ¹ / ₄	22	¾ x ¾	¾ x ¾	5 ¹ / ₂	4	9 ¹ / ₂	8 ¹ / ₂	7 ¹ / ₂	5.54	¾ x 1 ¹ / ₄	40°	▲
	1 ³ / ₁₆ a 2 ¹ / ₄	21	½ x ½	½ x ½									
	2 ¹ / ₁₆ a 2 ¹ / ₈	19	5 ¹ / ₁₆ x 5 ¹ / ₁₆	5 ¹ / ₁₆ x 5 ¹ / ₁₆									
	2 ³ / ₁₆ a 3 ¹ / ₄	17	¾ x ¾	¾ x ¾									
	3 ¹ / ₁₆ a 3 ¹ / ₈	15	7 ¹ / ₁₆ x 7 ¹ / ₁₆	7 ¹ / ₁₆ x 7 ¹ / ₁₆									
	3 ³ / ₁₆ a 3 ³ / ₄	14	Δ ¹ / ₁₆ x ¼	1 x 7 ¹ / ₁₆									
3 ⁵ / ₁₆ a 4	13	Δ1 x ¼	1 x ½										
4545	1 ¹ / ₁₆ a 2 ¹ / ₄	30	½ x ¼	½ x ¼	6 ¹ / ₂	4 ¹ / ₂	10 ¹ / ₂	9 ¹ / ₂	8 ¹ / ₂	6.13	¾ x 2	40°	▲
	2 ¹ / ₁₆ a 2 ¹ / ₈	28	5 ¹ / ₁₆ x 5 ¹ / ₁₆	5 ¹ / ₁₆ x 5 ¹ / ₁₆									
	2 ³ / ₁₆ a 3 ¹ / ₄	26	¾ x ¾	¾ x ¾									
	3 ¹ / ₁₆ a 3 ¹ / ₈	23	7 ¹ / ₁₆ x 7 ¹ / ₁₆	7 ¹ / ₁₆ x 7 ¹ / ₁₆									
	3 ³ / ₁₆ a 4 ¹ / ₄	20	1 x ½	1 x ½									
	4 ¹ / ₁₆ a 4 ¹ / ₂	18	Δ1 x ¼	1 x ½									
5050	2 ¹ / ₁₆ a 2 ¹ / ₈	38	5 ¹ / ₁₆ x 5 ¹ / ₁₆	5 ¹ / ₁₆ x 5 ¹ / ₁₆	7	5	11 ¹ / ₂	10 ¹ / ₂	9 ¹ / ₂	6.72	7 ¹ / ₈ x 2 ¹ / ₄	37°	▲
	2 ³ / ₁₆ a 3 ¹ / ₄	35	¾ x ¾	¾ x ¾									
	3 ¹ / ₁₆ a 3 ¹ / ₈	32	7 ¹ / ₁₆ x 7 ¹ / ₁₆	7 ¹ / ₁₆ x 7 ¹ / ₁₆									
	3 ³ / ₁₆ a 4 ¹ / ₂	27	1 x ½	1 x ½									
	4 ¹ / ₁₆ a 5	24	Δ1 ¹ / ₄ x 7 ¹ / ₁₆	1 ¹ / ₄ x 5									

Los bujes no pueden ser barrenados a un diámetro mayor del que se especifica en la tabla.

Consulte a *Martin* para conocer las dimensiones detalladas de las mazas maquinadas.

Δ Para estos tamaños se suministra la cuña.

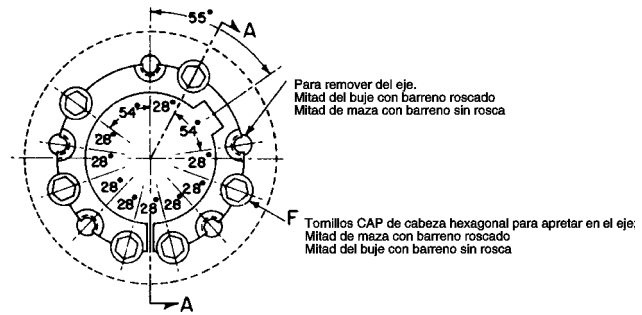
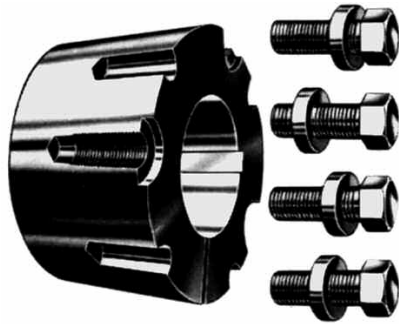
Ø Como referencia general. Algunas condiciones severas pueden necesitar mazas más grandes. Con un alma robusta, sólida y bien colocada se puede utilizar una maza más pequeña. El diámetro requerido en la maza depende de cada aplicación. Cuando consulte a *Martin* proporcione la información completa del diseño propuesto. Los diámetros de maza indicados están basados en 20,000 P.S.I. de Última Fuerza de Tensión para Hierro Gris Clase 20, 30,000 P.S.I. de Última Fuerza de Tensión para Hierro Gris Clase 30 y 50,000 P.S.I. de Última Fuerza de Tensión para el acero.

† Se requieren 3 tornillos. Colóquelos en las posiciones indicadas para apretar el buje al eje. Para desmontar el buje del eje, quite los tornillos y coloque dos de ellos en los otros dos barrenos. El precio del buje incluye los tornillos. Tome en cuenta la siguiente nota.

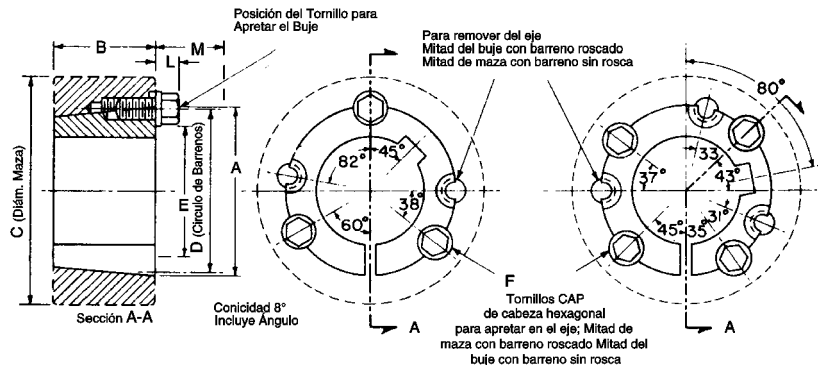
▲ Se debe dar suficiente espacio para apretar y aflojar los bujes. El ancho de la cabeza de los tornillos es el mismo que el diámetro de estos indicado en la columna F.

Dimensiones 6050 - 120100

Martin



NO. 120100



6050

7060 a 10085

Bujes Taper No 6050 a 120100

No. de Bujes	Barreno	Peso lb	Cuñero del Bujes	Cuñero del Eje	A	B	CO			D	E	F†	L*	M**
							Clase 20 Hierro Gris	Clase 30 Hierro Gris	Acero					
6050	3 ³ / ₁₆ a 4 ¹ / ₂	60	1 x 1/2	1 x 1/2	9 ³ / ₄	5	17	15 ¹ / ₂	13 ¹ / ₂	9	6 ³ / ₁₆	1 ¹ / ₂ x 3 ³ / ₈	1 ¹ / ₂	4 ³ / ₈
	4 ¹ / ₁₆ a 5 ¹ / ₂	55	1 ¹ / ₄ x 3/8	1 ¹ / ₄ x 3/8										
	5 ¹ / ₁₆ a 6	50	1 ¹ / ₂ x 3/8	1 ¹ / ₂ x 3/8										
7060	4 ¹ / ₁₆ a 5 ¹ / ₂	85	1 ¹ / ₄ x 3/8	1 ¹ / ₄ x 3/8	10 ¹ / ₄	6	18 ¹ / ₂	17	14 ³ / ₄	10	7 ¹ / ₁₆	1 ¹ / ₂ x 3 ³ / ₈	1 ¹ / ₂	4 ³ / ₈
	5 ¹ / ₁₆ a 6 ¹ / ₂	75	1 ¹ / ₂ x 3/8	1 ¹ / ₂ x 3/8										
	6 ¹ / ₁₆ a 7	65	1 ³ / ₈ x 3/8	1 ³ / ₈ x 3/8										
Φ 8065	5 ¹ / ₁₆ a 5 ¹ / ₂	120	1 ¹ / ₄ x 3/8	1 ¹ / ₄ x 3/8	11 ¹ / ₄	6 ¹ / ₂	19	17 ¹ / ₂	15 ¹ / ₂	11	8 ¹ / ₁₆	1 ¹ / ₂ x 3 ³ / ₈	1 ¹ / ₂	4 ³ / ₈
	5 ¹ / ₁₆ a 6 ¹ / ₂	105	1 ¹ / ₂ x 3/8	1 ¹ / ₂ x 3/8										
	6 ¹ / ₁₆ a 7 ¹ / ₂	90	1 ³ / ₈ x 3/8	1 ³ / ₈ x 3/8										
	7 ¹ / ₁₆ a 8	75	2 x 3/8	2 x 3/8										
Φ 10085	6 ¹ / ₁₆ a 7 ¹ / ₂	260	1 ¹ / ₄ x 3/8	1 ¹ / ₄ x 3/8	14 ³ / ₄	8 ³ / ₈	23 ¹ / ₂	22	19 ¹ / ₂	14 ¹ / ₂	11 ¹ / ₁₆	1 ¹ / ₂ x 4 ¹ / ₄	2	5 ³ / ₈
	7 ¹ / ₁₆ a 9	230	2 x 3/8	2 x 3/8										
	9 ¹ / ₁₆ a 10	190	2 ¹ / ₂ x 3/8	2 ¹ / ₂ x 3/8										
Φ 120100	7 ¹ / ₁₆ a 9	410	2 x 3/8	2 x 3/8	17 ¹ / ₄	10	28	26	23	17	14 ³ / ₁₆	1 ¹ / ₂ x 4 ¹ / ₄	2	5 ³ / ₈
	9 ¹ / ₁₆ a 11	360	2 ¹ / ₂ x 7/8	2 ¹ / ₂ x 7/8										
	11 ¹ / ₁₆ a 12	290	3 x 1	3 x 1										

Los bujes no pueden ser barrenados a un diámetro mayor del que se especifica en la tabla.

Consulte a *Martin* para conocer las dimensiones de las mazas maquinadas.

Ø Como referencia general. Algunas condiciones severas pueden necesitar mazas más grandes. Se puede utilizar una maza más pequeña si tiene una alma robusta, sólida y bien colocada. El diámetro requerido en la maza depende de cada aplicación. Cuando consulte a *Martin* proporcione la información completa de la aplicación pro-puesta. Los diámetros de maza indicados están basados en 20,000 P.S.I. de Última Fuerza de Tensión para Hierro Gris Clase 20, 30,000 P.S.I. de Última Fuerza de Tensión para Hierro Gris Clase 30 y 50,000 P.S.I. de Última Fuerza de Tensión para el acero.

† Se requieren 3 tornillos para el buje 6050; cuatro para el buje 7060 y hasta el 10085; seis para el buje 120100. Colóquelos en las posiciones indicadas para apretar el buje al eje. Para desmontar el buje del eje, quite los tornillos y colóquelos en todos los barrenos, excepto en uno. El precio del buje incluye los tornillos.

* Espacio requerido para apretar y aflojar los bujes y permitir el desmontaje usando un extractor.

** Espacio requerido para aflojar los bujes usando los tornillos como gato – no se necesita extractor.

Φ Disponibles sobre pedido.

Las Mazas para Soldar Tipo S para Bujes Taper de *Martin* son adecuadas para diversas aplicaciones, entre ellas el soldarse a sprockets de acero. El diámetro exterior de estas mazas ha sido reducido al mínimo. Esto puede hacerse debido a que las piezas a las que van a soldarse han sido reforzadas. En caso de que las partes a las que se vayan a soldar sean pequeñas consulte a *Martin*.

Las Mazas para Soldar Tipo S están fabricadas de acero. Tienen barrenos con y sin cuerda, barreno cónico para Buje Taper. Debido a su tamaño compacto y a la conveniencia y ventajas del Buje Taper son de gran utilidad para piezas que trabajan montadas en ejes.

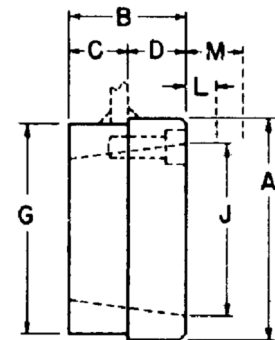
Mazas para Soldar Tipo S – para Buje Taper

No. de Maza	Para Usarse con Buje	Barreno Máximo del Buje	Peso lb	A	B Φ	C**	ΔΔ	G	J
S16-4	1610	1%	.9	3	1	.275	.725	2% †	2%
S16-6	1610	1%	.9	3	1	.450	.550	2% †	2%
S20-6	2012	2	1.8	3 ⁵ / ₁₆	1 ¹ / ₄	.450	.800	3 ¹ / ₁₆ †	2%
S20-8	2012	2	1.4	3 ⁵ / ₁₆	1 ¹ / ₄	.570	.680	3 ⁵ / ₁₆ †	2%
S25-6	2517	2 ¹ / ₂	2.6	4 ¹ / ₄	1 ¹ / ₄	.450	1.300	4 ¹ / ₄ †	3%
S25-8	2517	2 ¹ / ₂	2.6	4 ¹ / ₄	1 ¹ / ₄	.565	1.185	4 ¹ / ₄ †	3%
S25-10	2517	2 ¹ / ₂	2.5	4 ¹ / ₄	1 ¹ / ₄	.685	1.065	4 ¹ / ₄ †	3%
S25-16	2517	2 ¹ / ₂	2.4	4 ¹ / ₄	1 ¹ / ₄	1.090	.660	4 ¹ / ₄ †	3%
S30-10	3020	3	4.3	5 ¹ / ₄	2	.675	1.325	5 ¹ / ₄ †	4 ¹ / ₄
S30-16	3020	3	4.2	5 ¹ / ₄	2	1.090	.910	5 ¹ / ₄ †	4 ¹ / ₄
S35	3535	3	12.8	6 ¹ / ₂	3 ¹ / ₂	1.160	2.340	6% Ø	5

Refiérase a las tablas en las páginas anteriores para ver las dimensiones de los bujes y el espacio necesario para apretar y/o aflojar los bujes.

† + .000 - .002
 Φ + .005 - .010
 Ø + .001 - .003
 Δ + .000 - .005
 ** + .010 - .010

Tipo S



Las Mazas para Soldar Tipo W están fabricadas de acero. Tienen barrenos con y sin cuerda, barreno cónico para Buje Taper. Son muy útiles y adecuadas para soldarse en ventiladores, sprockets de acero, poleas, propulsores, agitadores, y en muchas otras piezas que deban sujetarse firmemente a un eje.

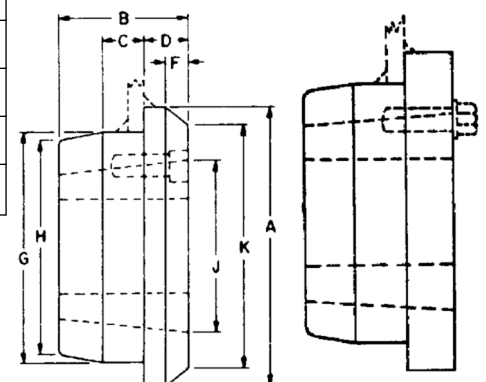
Mazas para Soldar Tipo W – para Buje Taper

No. de Maza	Para Usarse con Buje	Barreno Máximo del Buje	Peso lb	A	B	C	D	F	G	H	J	K
WA12	1215	1 ¹ / ₄	1.3	2 ¹ / ₂	1 ¹ / ₂	3	3	3	2 ¹ / ₂ †	2%	1 ¹ / ₂	2%
WA16	1615	1 ¹ / ₂	1.5	3 ¹ / ₄	1 ¹ / ₂	3	3	3	2 ¹ / ₂ †	2%	2 ¹ / ₄	3
WA25	2517	2 ¹ / ₂	4.0	4 ¹ / ₄	1 ¹ / ₂	3	3	3	4 ¹ / ₄ †	4%	3 ³ / ₄	4 ¹ / ₄
WA30	3030	3	8.6	5 ¹ / ₂	3	3	3	3	5 ¹ / ₂ †	4 ⁵ / ₁₆	4 ¹ / ₂	5
WA35	3535	3 ¹ / ₂	15	6 ¹ / ₄	3 ¹ / ₂	1 ¹ / ₂	1	3	6 ¹ / ₄ †	5 ⁵ / ₁₆	5	6
WA40	4040	4	29	7 ¹ / ₄	4	1 ¹ / ₂	1	3	7 ¹ / ₄ †	6 ¹ / ₂	5 ³ / ₄	7
WA45	4545	4 ¹ / ₂	42	8 ¹ / ₄	4 ¹ / ₂	1 ¹ / ₂	1	3	8 †	7 ¹ / ₂	6 ¹ / ₂	8
WA50	5050	5	57	9 ¹ / ₂	5	1 ¹ / ₂	1	3	8 ¹ / ₂ ●	8 ¹ / ₂	7	8 ¹ / ₂
WA60	6050	6	115	13 ¹ / ₄	5	1 ¹ / ₂	1 ¹ / ₂	3	12 ¹ / ₄ ★	11 ¹ / ₂	9 ¹ / ₄	
WA70	7060	7	155	14 ¹ / ₂	6	2 ¹ / ₄	1 ¹ / ₂	3	13 ¹ / ₂ ★	13 ¹ / ₄	10 ¹ / ₄	
WA80	8065	8	180	15 ¹ / ₄	6 ¹ / ₂	2 ¹ / ₄	1 ¹ / ₂	3	14 ¹ / ₂ ★	14	11 ¹ / ₄	
WA100	10085	10	340	19 ¹ / ₄	8 ¹ / ₂	3 ¹ / ₂	1 ¹ / ₂	3	18 ¹ / ₂ ★	18 ¹ / ₄	14 ¹ / ₄	

Refiérase a las tablas en las páginas anteriores para ver las dimensiones de los bujes y el espacio necesario para apretar y/o aflojar los bujes.

† + .000-.002
 ● + .000-.003
 ★ + .000-.004

Tipo WA



WA12 a WA50

WA60 a WA100

Bujes Taper Métricos y Recalibrables



Bujes Taper en Existencia con Barrenos y Cuñeros Métricos

★ Barrenos Métricos	★ Cuñero Métrico	Número de Buje Taper			
14, 16	5 × 2.3	1008	1108	1210	
		1215	1610	1615	
18, 19 20, 22	6 × 2.8	1008	1108	1210	1215
		1610	1615	2012	2517
24	8 × 3.3	1108	1210	1215	
		1610	1615	2012	2517
25	8 × 3.3	1210	1215	1610	
		1615	2012	2517	
28, 30	8 × 3.3	1210	1215	1610	
		1615	2012	2517	3020
32	10 × 3.3	1610	1615		
		2012	2517	3020	
35	10 × 3.3	1610	1615		
		2012	2517	3020	
38	10 × 3.3	1610	1615		
		2012	2517	3020	
40, 42	12 × 3.3	2012			
		2517	3020		
45, 48	14 × 3.8	2012			
		2517	3020		
50	14 × 3.8	2517	3020		
		55	16 × 4.3	2517	3020

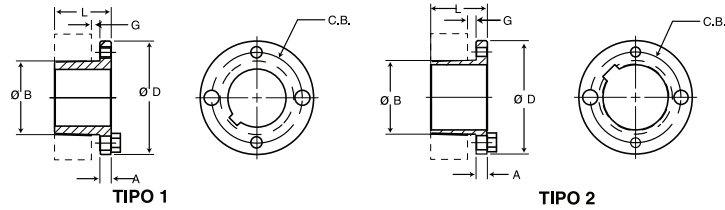
★ Los barrenos y cuñeros milimétricos son de acuerdo a la norma ISO R773. 1" = 25.4 milímetros.

NOTA: Para otros tamaños de barrenos métricos consulte a *Martin*.

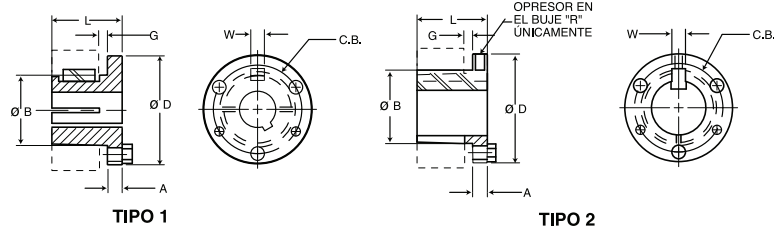
Bujes Taper Recalibrables sin Cuñero

Acero Sinterizado		Hierro Gris		Acero		Acero Inoxidable	
1008	9/16			1008	1/2	1008	1/2
1108	1/2			1108	1/2	1108	
1210	9/16			1210	1/2	1210	1/2
1215	1/2			1215	1/2	1215	
1310	1/2			1310		1310	
1610	1/2 1 1/16			1610	1/2	1610	1/2
1615	1/2 1 1/16			1615	1/2	1615	
2012	1/2			2012	1/2	2012	1/2
2517	1/2 1 1/16			2517	1/2	2517	1/2
		2525	2 1/8	2525		2525	
3020	1 5/16 1 11/16	3020	1 5/16 1 7/16 2 1/16	3020	1 5/16	3020	1 5/16
		3030	1 5/16 2 1/16 2 5/16	3030		3030	
		3535	1 1/16 2 1/16 2 5/16	3535		3535	
		4040	1 1/16 3 1/16 3 5/16	4040		4040	
		4545	3 15/16 4 1/16	4545		4545	
		5050	2 1/16 3 5/16				
		6050	3 3/16 5 1/16				
		7060	3 1/16				
		8065	4 1/16				
		10085	7				
		120100	8				

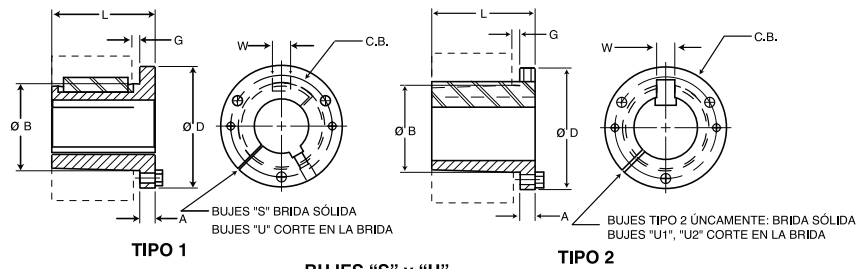
Estos tamaños se encuentran disponibles bajo pedido. Consulte a *Martin* para verificar disponibilidad y precio.



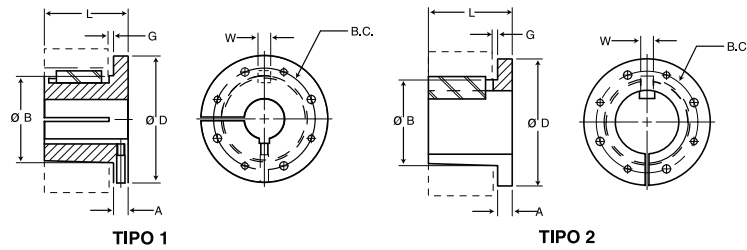
BUJES "G" y "H"



BUJES "P", "Q", y "R"



BUJES "S" y "U"



BUJES "W"

Especificaciones de los Bujes MST

No. de Parte	Dimensiones							Barrenos en Existencia		Tornillos		Peso lb (aprox)	Torque lb-in
	D	L	A	B	G	C.B.	W	Tipo 1	Tipo 2	No.	Tamaño		
G	2.00	1.00	0.25	1.1720	0.19	1.56	—	3/8 - 15/16	1	2	1/4 x 5/8	0.5	95
H	2.50	1.25	0.25	1.6250	0.19	2.00	—	3/8 - 1 3/8	1 7/16 - 1 1/2	2	1/4 x 3/4	0.8	95
P1	3.00	1.94	0.41	1.9375	0.22	2.44	0.375	1/2 - 1 7/16	1 1/2 - 1 3/4	3	5/16 x 1	1.3	192
P2	3.00	2.94	0.41	1.9375	0.22	2.44	0.375	3/4 - 1 7/16	1 1/2 - 1 3/4	3	5/16 x 1	1.5	192
P3	3.00	4.44	0.41	1.9375	0.22	2.44	0.375	1 1/8 - 1 3/8	1 5/8	3	5/16 x 1	2	192
Q1	4.12	2.50	0.53	2.8750	0.22	3.38	0.500	3/4 - 2 1/16	2 1/8 - 2 11/16	3	3/8 x 1 1/4	3.5	348
Q2	4.12	3.50	0.53	2.8750	0.22	3.38	0.500	1 - 2 1/16	2 1/8 - 2 5/8	3	3/8 x 1 1/4	4.5	348
Q3	4.12	5.00	0.53	2.8750	0.22	3.38	0.500	1 3/8 - 2 1/16	2 1/8 - 2 1/2	3	3/8 x 1 1/4	5.5	348
R1	5.38	2.88	0.62	4.0000	0.25	4.62	0.750	1 1/8 - 2 13/16	2 7/8 - 3 3/4	3	3/8 x 1 3/4	7.5	348
R2	5.38	4.88	0.62	4.0000	0.25	4.62	0.750	1 3/8 - 2 13/16	2 7/8 - 3 5/8	3	3/8 x 1 3/4	11	348
S1	6.38	4.38	0.75	4.6250	0.31	5.38	0.750	1 11/16 - 3 3/16	3 1/4 - 4 1/4	3	1/2 x 2 1/4	13.5	840
S2	6.38	6.75	0.75	4.6250	0.31	5.38	0.750	1 7/8 - 3 3/16	3 1/4 - 4 3/16	3	1/2 x 2 1/4	19	840
UO	8.38	5.25	1.06	6.0000	0.44	7.00	1.250	2 3/8 - 3 1/16	—	3	3/8 x 2 3/4	30	1680
UO	8.38	4.94	0.75	6.0000	0.44	7.00	1.250	3 1/4 - 4 1/4	4 3/8 - 5 1/2	3	5/8 x 2 3/4	27	1680
U1	8.38	7.12	1.06	6.0000	0.44	7.00	1.250	2 3/8 - 4 1/4	4 3/8 - 5 1/2	3	5/8 x 2 3/4	40	1680
U2	8.38	10.12	1.06	6.0000	0.44	7.00	1.250	2 7/16 - 4 1/4	4 3/8 - 5	3	5/8 x 2 3/4	50	1680
W1	12.50	8.25	1.44	8.5000	0.44	10.00	1.250	3 3/8 - 6 3/16	6 1/4 - 7 7/16	4	3/4 x 3	104	3000
W2	12.50	11.25	1.44	8.5000	0.44	10.00	1.250	3 3/8 - 6 3/16	6 1/4 - 7 7/16	4	3/4 x 3	133	3000

La conicidad es de 3/4" por pie.

Todas las dimensiones son en pulgadas, a menos que se especifiquen otras unidades.

Los bujes son de hierro colado, hierro dúctil, acero sinterizado o de acero. Consulte a *Martin* para saber el material de construcción del buje de su interés.

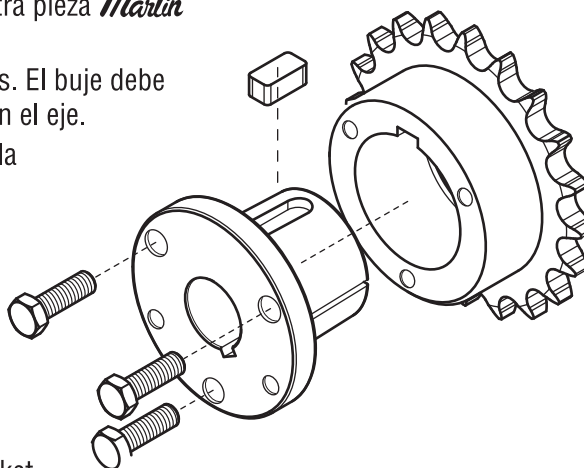
También tenemos disponibles bujes MST con barrenos métricos.

INSTRUCCIONES DE INSTALACIÓN Y DESMONTAJE PARA BUJES MST *Martin*

Los bujes MST se instalan y se desmontan fácilmente. Estos bujes tienen un corte a través del barril y tienen la conicidad necesaria para sujetarse al eje. La característica principal de este buje es la doble cuña (cuña interior al eje y cuña exterior a la pieza) que permite instalaciones “a ciegas”

INSTALACIÓN

- 1.- Asegúrese de que la superficie cónica del buje y la superficie interior del sprocket estén limpias y sin lubricante antiaferrante.
- 2.- Coloque el buje en el sprocket o en cualquier otra pieza *Martin* MST.
- 3.- Coloque los tornillos sin apretar en los barrenos. El buje debe permanecer suelto para que pueda deslizarse en el eje.
- 4.- Con la cuña en el eje, deslice el sprocket hasta la posición deseada en el eje. Asegúrese que las cabezas de los tornillos queden accesibles.
- 5.- Después de alinear el sprocket apriete los tornillos alternada y uniformemente hasta llegar al torque indicado en la Tabla de Torques. No utilice extensiones en las llaves de tuercas. No permita que el sprocket entre en contacto con la brida del buje. Debe haber un claro entre la brida del buje y el sprocket.



PRECAUCIÓN: ESTE CLARO NO DEBE SER CERRADO.

DESMONTAJE

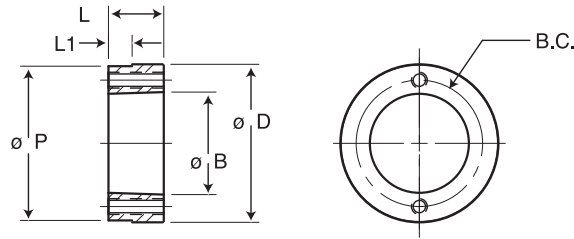
- 1.- Afloje y quite los tornillos
- 2.- Inserte los tornillos en los barrenos de extracción
- 3.- Apriete los tornillos hasta que el sprocket quede suelto en el eje
- 4.- Quite el sprocket del eje

PRECAUCIÓN

ADVERTENCIA: EL USO DE LUBRICANTE ANTIAFERRANTE EN LAS SUPERFICIES CÓNICAS O EN LAS CUERDAS DE LOS PERNOS DURANTE EL MONTAJE, PUEDE DAÑAR LAS POLEAS Y LOS SPROCKETS. ESTO ANULA LA GARANTÍA DEL FABRICANTE.

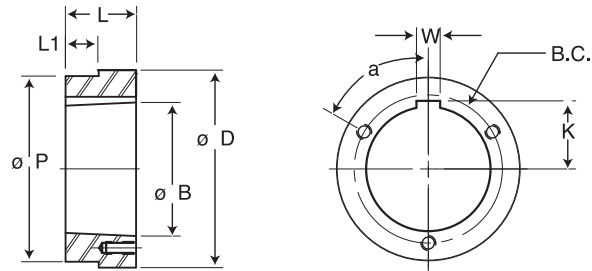
TABLA DE TORQUES		
Tamaño de Bujes MST	Tamaño de Tornillo	Torque lb-in
G	1/4 x 5/8	95
H	1/4 x 3/4	95
P	5/16 x 1	192
Q	3/8 x 1 1/4	348
R	3/8 x 1 3/4	348
S	1/2 x 2 1/4	840
U	5/8 x 2 3/4	1680
W	3/4 x 3	3000

ADVERTENCIA: Debido al riesgo de accidentes en personas o en equipos, ocasionados por el uso inadecuado de este producto, es importante que se sigan correctamente los procedimientos. Los productos deben usarse de acuerdo con la información de ingeniería especificada en este catálogo. Se deben observar al pie de la letra los procedimientos adecuados de instalación, mantenimiento y operación. Las instrucciones arriba indicadas deben seguirse fielmente. Se deben hacer las inspecciones necesarias para tener la certeza de que el funcionamiento de estas partes sea seguro bajo las condiciones de operación dadas. Todos los productos de Transmisión de Potencia son peligrosos y deben tener guardas de protección de acuerdo a lo establecido en las regulaciones, los reglamentos y normas de seguridad. (Refiérase a la Norma ANSI B15.1.)

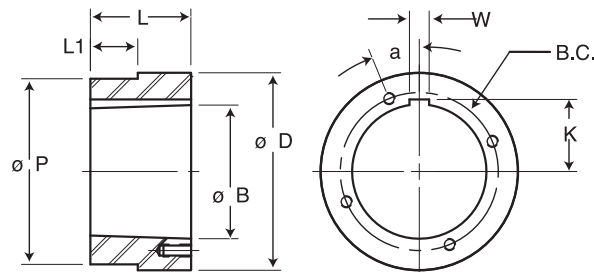


CONICIDAD de 3/4" POR CADA PIE EN DIÁMETRO

MAZAS "H"



MAZAS "P", "Q", "R", "S", y "U"



MAZAS "W"

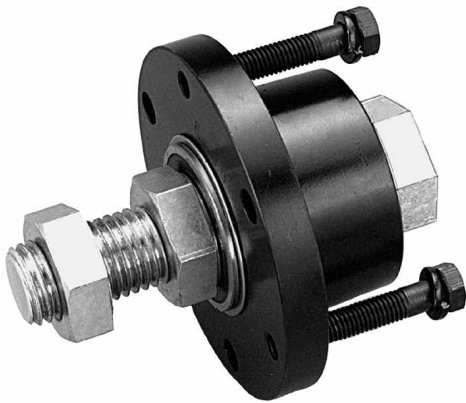
Especificaciones de Mazas de Acero

No. de Parte	Para Buje	Dimensiones									Barrenos		Peso en Libras
		D	L	P	L1	B	K	C.B.	W	a°	No.	Tamaño	
HH1	H	2.50	0.88	2.375	0.174	1.6210	—	2.000	—	—	2	1/4 - 20	0.6
HCH1	H	2.50	0.88	2.375	0.625	1.6210	—	2.000	—	—	2	1/4 - 20	0.7
HP1	P1	3.00	1.31	2.875	0.292	1.9375	1.094	2.438	0.375	60	3	5/16 - 18	1.4
HCP1	P1	3.00	1.31	2.875	1.000	1.9375	1.094	2.438	0.375	60	3	5/16 - 18	1.1
HP2	P2	3.00	2.31	2.875	1.100	1.9375	1.094	2.438	0.375	60	3	5/16 - 18	2.5
HQ1	Q1	4.50	1.75	4.375	0.709	2.8750	1.562	3.375	0.500	60	3	3/8 - 16	4.4
HQC1	Q1	4.50	1.75	4.375	1.250	2.8750	1.562	3.375	0.500	60	3	3/8 - 16	4.4
HQ2	Q2	4.50	2.75	4.375	1.606	2.8750	1.562	3.375	0.500	60	3	3/8 - 16	6.9
HR1	R1	5.75	2.00	5.625	0.709	4.0000	2.188	4.625	0.750	60	3	3/8 - 16	7.3
HR2	R2	5.75	4.00	5.625	1.606	4.0000	2.188	4.625	0.750	60	3	3/8 - 16	15.4
HS1	S1	6.75	3.31	6.500	0.946	4.6250	2.562	5.375	0.750	60	3	1/2 - 13	17.3
HS2	S2	6.75	5.69	6.500	2.963	4.6250	2.562	5.375	0.750	60	3	1/2 - 13	30.4
HU0	U0	8.50	3.75	8.250	2.000	6.0000	3.250	7.000	1.250	60	3	5/8 - 11	32.0
HU1	U1	8.50	5.62	8.250	2.963	6.0000	3.250	7.000	1.250	60	3	5/8 - 11	44.6
HU2	U2	8.50	8.62	8.250	6.016	6.0000	3.250	7.000	1.250	60	3	5/8 - 11	69.0
HW1	W1	12.50	6.38	12.250	2.963	8.5000	4.562	10.000	1.250	22.5	4	3/4 - 10	130.0

La conicidad es de 3/4" por pie.

Todas las dimensiones son en pulgadas, a menos que se especifiquen otras unidades.

Bujes QD & MST® con Rodamiento

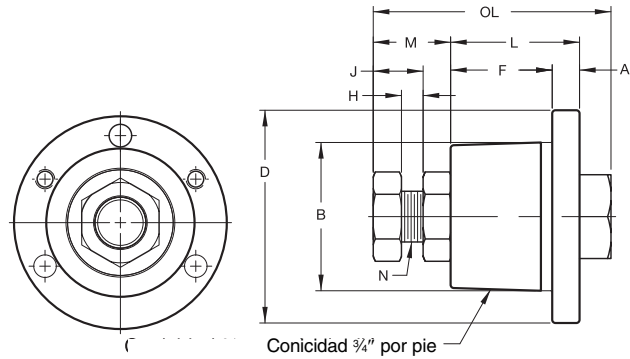
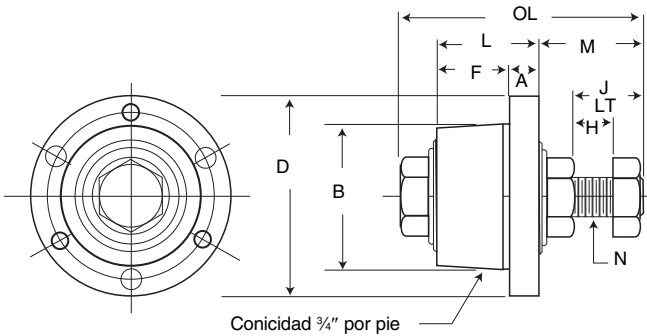


Los Bujes *Martin* con Rueda Loca han sido diseñados para adaptarse a poleas, sprockets, poleas de tiempo y otros productos que usen los bujes QD y MST.

Están equipados con dos rodamientos de bolas, grado motor eléctrico, sellado (lubricación permanente), montado en un perno soporte. El perno soporte y las dos tuercas de sujeción tienen acabado galvanizado.

Para instalarlo se desliza el eje roscado en un barreno hecho en la estructura soporte y se aprieta la contratuerca.

Las poleas, los sprockets y otras piezas pueden ser desensamblados sin quitar el buje. Están disponibles en los tamaños abajo indicados. El paquete incluye los accesorios necesaria para el montaje y las instrucciones de instalación.



QD - Capacidad de Carga Radial (Libras) 2500 Horas de Vida de Servicio

No. de Parte	RPM				
	100	500	1000	1200	1800
SH-BB	1260	740	580	540	480
SD-BB	1740	1020	800	760	660
SK-BB	2370	1360	1070	1000	880
SF-BB	2550	1500	1180	1100	980
E-BB	4640	2720	2140	2020	1780

Temperatura de operación:
-40°F (-4.44°C) mínimo a + 248°F (120°C) máximo.

MST - Capacidad de Carga Radial (Libras) 2500 Horas de Vida de Servicio

No. de Parte	RPM				
	100	500	1000	1200	1800
H-BB 1/2	1411	825	655	616	538
P1-BB 5/8	1752	1024	813	765	668
Q1-BB 3/4	2344	1371	1088	1024	894
Q1-BB 1	2555	1494	1186	1116	975

Temperatura de operación:
-40°F (-4.44°C) mínimo a + 248°F (120°C) máximo.

No. de Parte	Dimensiones									
	A	B	D	F	H	J	L	M	N	OL
SH-BB	7/16	1.871	2 1/16	3/8	5/8	15/16	1 1/16	1 1/16	7/16	3 3/16
SD-BB	1/2	2.187	3 3/16	1 1/4	11/16	1 1/16	1 1/16	1 1/16	5/8	3 3/8
SK-BB	9/16	2.812	3 3/8	1 1/4	3/4	1 1/16	1 1/16	1 3/4	3/4	4 3/8
SF-BB	9/16	3.125	4 3/8	1 1/4	3/4	1 1/16	2 1/16	2 1/2	7/8	5
E-BB	3/4	3.834	6	1 3/8	1 7/16	2 3/16	2 3/8	3 3/8	1 3/8	6 1/8
H-BB 1/2	1/4	1.625	2 1/2	1	3/8	11/16	1 1/4	1	1/2	2 3/8
P1-BB 5/8	13/32	1.937	3	1 17/32	17/32	59/64	1 1/16	1 1/16	5/8	3 41/64
Q1-BB 3/4	17/32	2.875	4 1/8	1 15/16	5/16	25/32	2 1/2	1 1/4	3/4	4 7/32
Q1-BB 1	17/32	2.875	4 1/8	1 15/16	9/32	57/64	2 1/2	1 1/2	1	4 39/64